

Özellikler

Buhar, soğuk ve sıcak su, kızgın yağ ve diğer nötr akışkanların* kontrolü için, sıkı sızdırmazlığa sahip, bakım gerektirmeyen tip, metal körüklü glob vana.

1. Metal körük, dış ortamla akışkan arasında bariyer oluşturarak, dış ortama olabilecek kaçakları elimine eder. Çevre dostudur.
2. Mil, dönüş hareketi yapmadığından, grafit salmastranın sıkılaştırılmasına veya değiştirilmesine gerek yoktur. Bu sebeple bakımsız tip olarak adlandırılır. Bakım ve kaçak maliyetlerini düşürür.
3. Kolay açılır-kapanır. Açma sırasında volan yukarı hareket etmez. Yer avantajı sağlar.
4. Milin o anki konumunu anlayabilmek için, "strok göstergesi" ile donatılmıştır.
5. Metal körük, yüksek korozyona dayanıklıdır, çift-katlıdır ve Witzemann firmasının ürünüdür.

* Zehirleyici, alev alabilir ve diğer zararlı akışkanlar için VENKAVA'ya başvurunuz.

Çalışma & Malzeme Bilgileri

Model	K-234A	K-234C	K-234F
Bağlantı	Flanşlı PN16	Flanşlı PN25	Flanşlı PN40
Gövde**	JL1040	JS1025	GP240GH
Çap Aralığı	DN15-250	DN15-200	DN15-200
PMO* (barg)	16	25	40
TMO* (°C)	300	350	400

* Verilen değerler maksimum çalışma basınç ve sıcaklık değerleridir. İstenilen çalışma basıncı veya sıcaklığında, izin verilebilir maksimum değerler için, lütfen Basınç - Sıcaklık tablosuna bakınız.

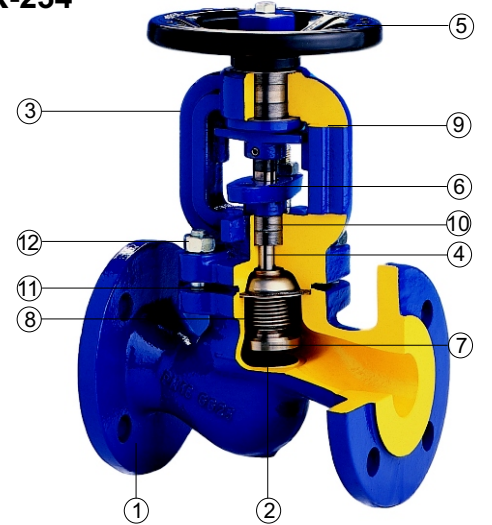
** Gövde malzemeleri yeni standartlarda verilmiştir. Eski standartlara göre eşdeğerleri:

JL1040	→	GG25
JS1025	→	GGG40.3
GP240GH	→	GS-C25

! UYARI

İstenmeyen çalışma, kaza ve ciddi yaralanmalara sebebiyet vermemek için, ürünleri, verilen aralıklar dışında kullanmayınız.

K-234



No	Parça Açıklaması	PN16	PN25	PN40
		K-234A	K-234C	K-234F
1	Gövde	EN-GJL-250 JL1040	EN-GJS-400-18-LT JS1025	GP240GH
2	Sit ringi	X12Cr13 1.4006		-
3	Bonnet	EN-GJL-250 JL1040	EN-GJS-400-18-LT JS1025	GP240GH
4	Mil	X20Cr13 1.4021		
5	Volan	Çelik		
6	Salmastra Baskısı	EN-GJS-500-7 JS1050		
7	Disk	X20Cr13 1.4021		X20Cr13 1.4021
8	Körük	X6CrNiMoTi-17-12-2 1.4571		X6CrNiMoTi-17-12-2 1.4571
9	Yatak	EN-GJS-500-7 JS1050		
10	Salmastra	Grafit		
11	Bonnet Contası	Grafit - CrNiSt		
12	Bonnet Saplaması	8.8	A2-70	

Basınç-Sıcaklık & Kvs Değerleri

• Basınç - Sıcaklık Değerleri

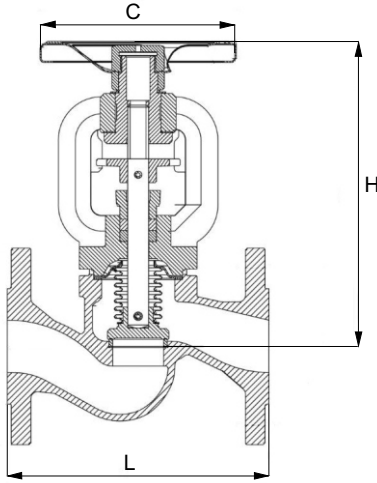
		-10 ~ 120	200	250	300	350	400	Sıcaklık (°C)
Model	K-234A PN16	16	12.8	11.2	9.6	-	-	Maksimum Çalışma Basıncı (barg)
	K-234C PN25	25	23	21.8	20	17.5	-	
	K-234F PN40	40	35	32	28	24	21	

• Kvs Değerleri

		DN	15	20	25	32	40	50	65	80	100	125	150	200	250
Model	K-234A PN16	Kvs (DIN)	5.9	7.4	13	18	30	41	79	115	181	225	364	725	-
	K-234C PN25	Kvs (DIN)	5.9	7.4	13	18	30	41	79	115	181	225	364	725	-
	K-234F PN40	Kvs (DIN)	4.3	7	11	17.5	27	47	68	116	162	250	364	-	-

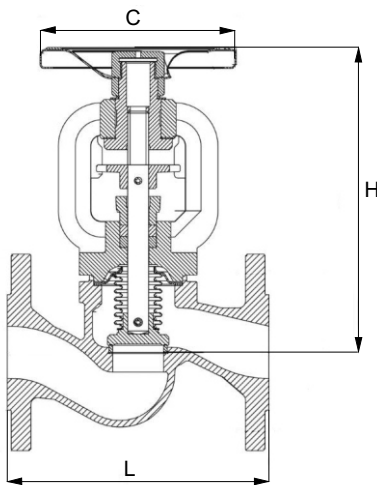
Boyutlar & Ağırlıklar

K-234 PN16 / PN25, Flanşlı



DN	L		H	ØC	Ağırlık (kg)
	DIN2501				
	PN16	PN25			
15	130	130	175	125	3.8
20	150	150	175	125	4.5
25	160	160	185	125	5.3
32	180	180	195	125	7.0
40	200	200	235	150	9.7
50	230	230	235	150	13.3
65	290	290	270	175	18.5
80	310	310	310	200	24.5
100	350	350	370	225	37.5
125	400	400	420	250	54
150	480	480	505	400	78
200	600	600	596	400	130.5
250	730	-	667	400	130.5

K-234 PN40, Flanşlı



DN	L	H	ØC	Ağırlık (kg)
	DIN2501			
	PN40			
15	130	189	120	4.3
20	150	189	120	7.0
25	160	189	120	11.0
32	180	220	160	17.5
40	200	220	160	27.0
50	230	295	195	47.0
65	290	295	195	68.0
80	310	368	280	116.0
100	350	368	280	162.0
125	400	523	350	250.0
150	480	523	350	364.0

VENKAVA A.Ş.

Köseköy Sanayi Bölgesi
240. Sok. No:23
Köseköy-İZMİT/KOCAELİ

http:// www.venkava.com.tr
e-mail: bilgi@venkava.com.tr

Tel : 0.262.373 4505
Faks : 0.262.373 4572