

Termostatik Buhar Kapanı

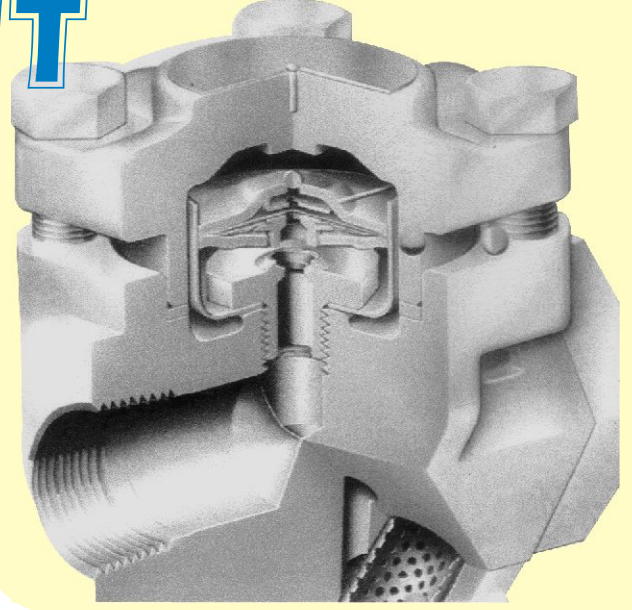
Güvenilir ve maksimum emniyetli, sağlam dizaynı kapsül:

X-ELEMENT

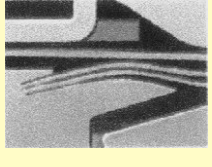
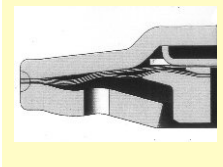
BASINCA DİRENÇLİ KAPSÜL "X-ELEMENT"

X-Element alternatifli olarak iç basınca (kapsül içi basınç) ve dış basınca (kapan içi basınç) cevap verir. İç basınç, buhar ve kondens sıcaklığına göre değişir. Sıcaklık, kızgın buhar (50 bar ve daha üstü) uygulamalarında çok yüksek olabilir veya dış basınç aniden azalabilir (kesikli çalışmada buhar akışı kesilebilir); bu durum X-Elementte ani ve yüksek gerilmelerle sonuçlanır.

Bu kötü şartlara dayanmak için **X-Element**, yeterince kalın ve yüksek gerilmeli paslanmaz çelik plakadan yapılmıştır.



X-Element'in Özellikleri:

Diyafram Desteği 1	Diyafram Desteği 2	Emniyet - "FAIL OPEN" Özelliği
 <p>Valf şekli diyaframı destekler. Valf dizaynı, diyaframların mükemmel desteklenmesini sağlamak, deformasyon tehlikesini veya diyaframın hasar görmesini elimine etmek için diyafram şeklini eşleyecek şekilde imal edilmiştir.</p>	 <p>Kapsül gövdesi diyaframı destekler. Kapsül gövdesi, diyafram şeklini tam olarak eşleyecek şekilde dizayn edilmiştir. Bu yüzden, aşırı iç basınç olsa bile, diyafram hasardan korunmuş olur.</p>	<p>Diyaframların arıza yapması halinde, valf ve çoklu diyaframların eşsiz konfigürasyonu valf pozisyonunun "fail open" (arıza konumunda açık) modunda kalmasını sağlar. X-element zarar görse bile kondens tahliye olacaktır. Sonuç olarak, proses kesintiye uğramayacak ve aynı zamanda kondens birikmesi sebebiyle oluşacak koç darbesi tehlikesi oluşmayacaktır.</p>

Hattan Sökülmeden Onarılabilir

L-Serisi buhar kapanlarıyla valfin ve filtrenin hat üstünde bakımı kolaydır. Üst kapağın ve yay klipsinin kaldırılması ile valfe, filtre tutucu tapa kaldırılarak da filtreye ulaşılabilir.

